



海 克 斯 康
HEXAGON
METROLOGY 计量

PC-DMIS 定制报告

刘添发

2014-08-15

PC-DMIS定制报告

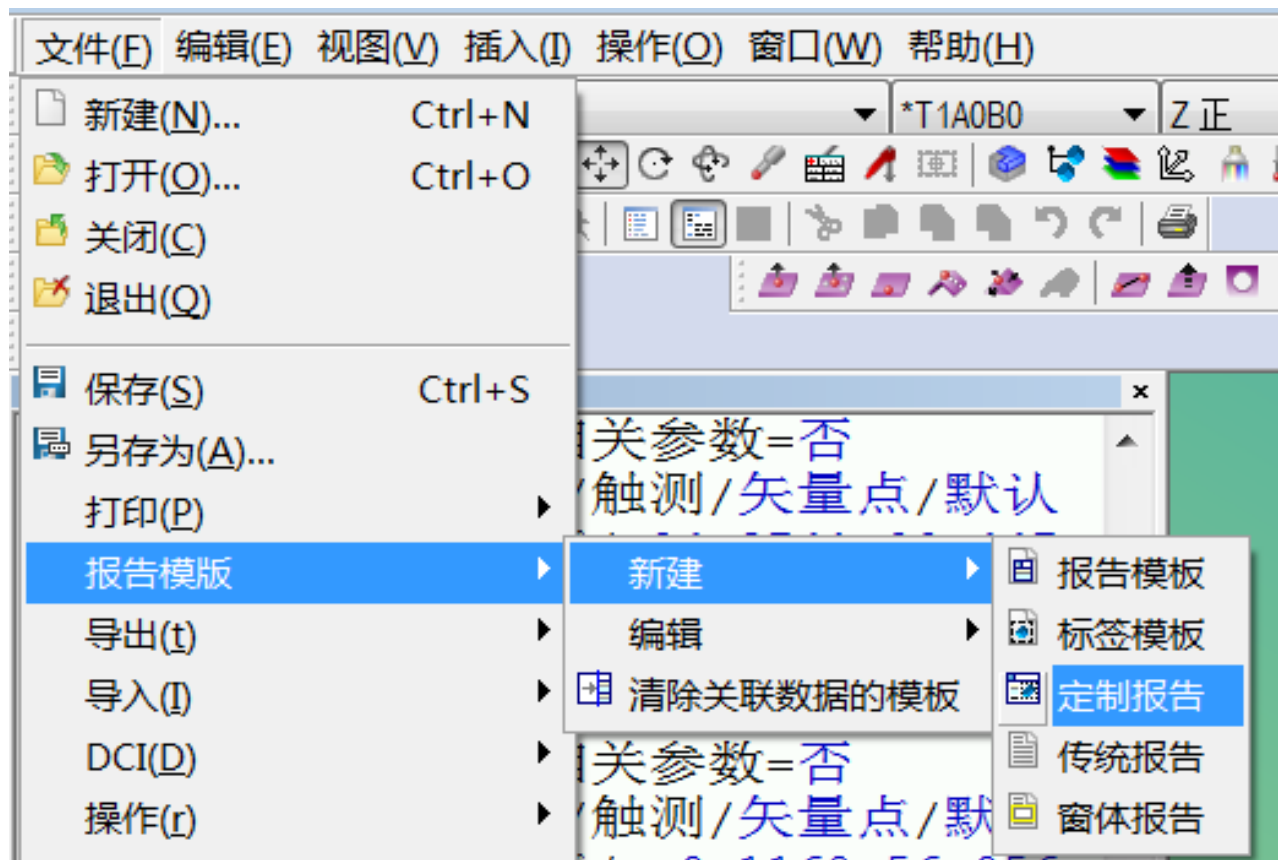
背景:

- 1、报告中显示的项目与自己需要显示的内容不一样;
- 2、批量检测的时候每次都需要摆放标签;
- 3、想在一张报告上面显示某些点的尺寸,可是不怎么好实现



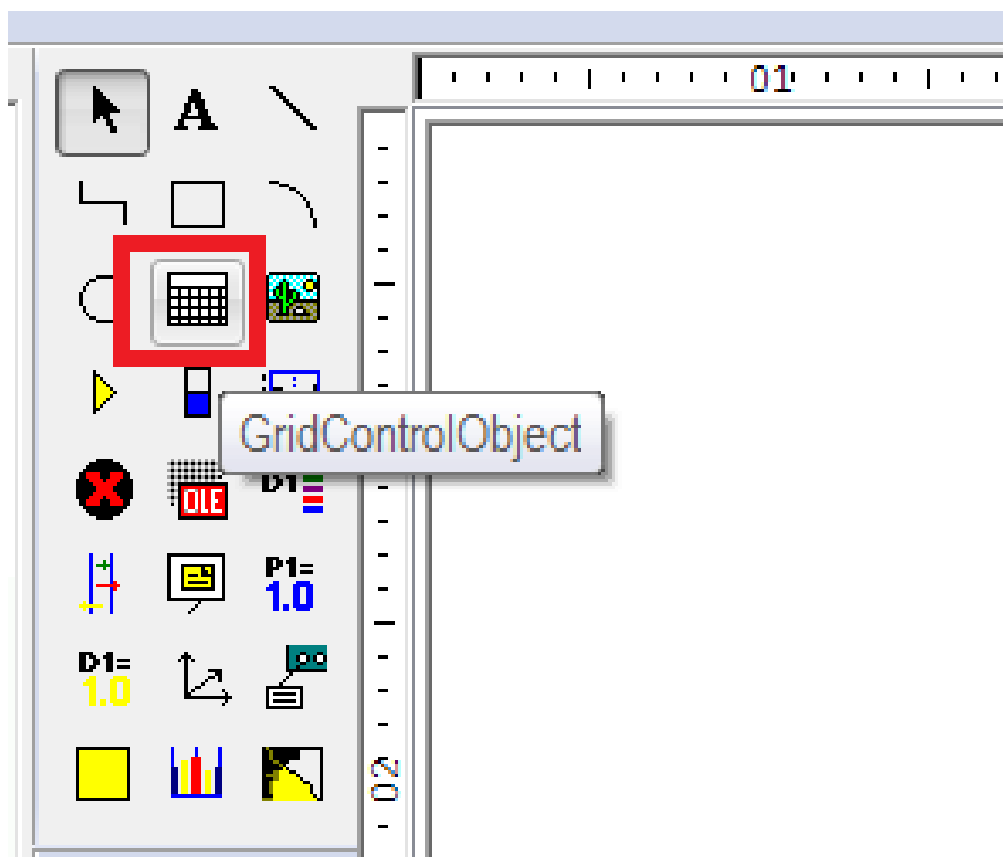
PC-DMIS定制报告

新建“定制报告”模板，文件--报告模板--新建--定制报告；



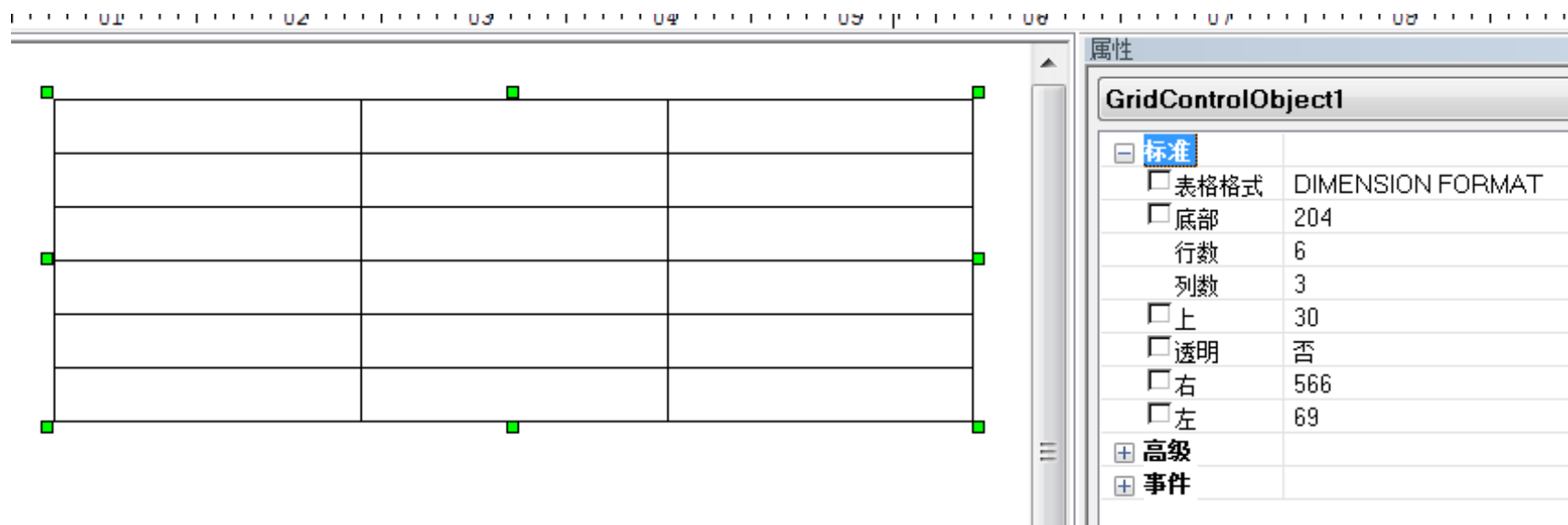
PC-DMIS定制报告

报告模板如下图：



PC-DMIS定制报告

定义表头，如上图选择GridControlObject,然后鼠标左键在右边空白处框选，效果如下图，点击表格，右边的属性对话框会出现，可通过修改行数、列数来调整表格；



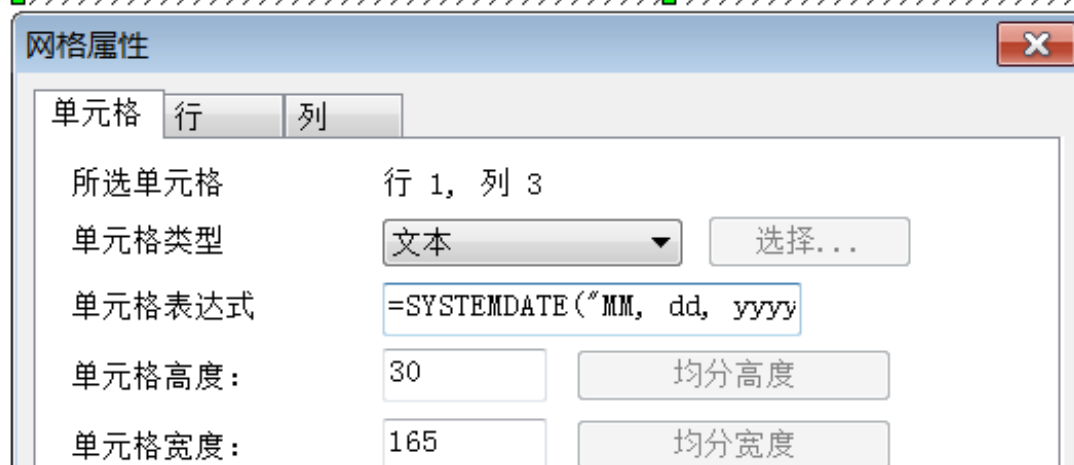
PC-DMIS定制报告

如下图，我把表头调整成了2行，4列。鼠标左键双击对话框，然后右键对话框，“网格属性”对话框弹出。通过这个属性对话框，可进行很多的操作。比如同时选上两个表格，可以“合并单元格”，在“单元格类型”后面的下拉菜单中选择“图像”，然后可以“选择”一张图片；可以在“直线”框中对表格的边框进行修改；



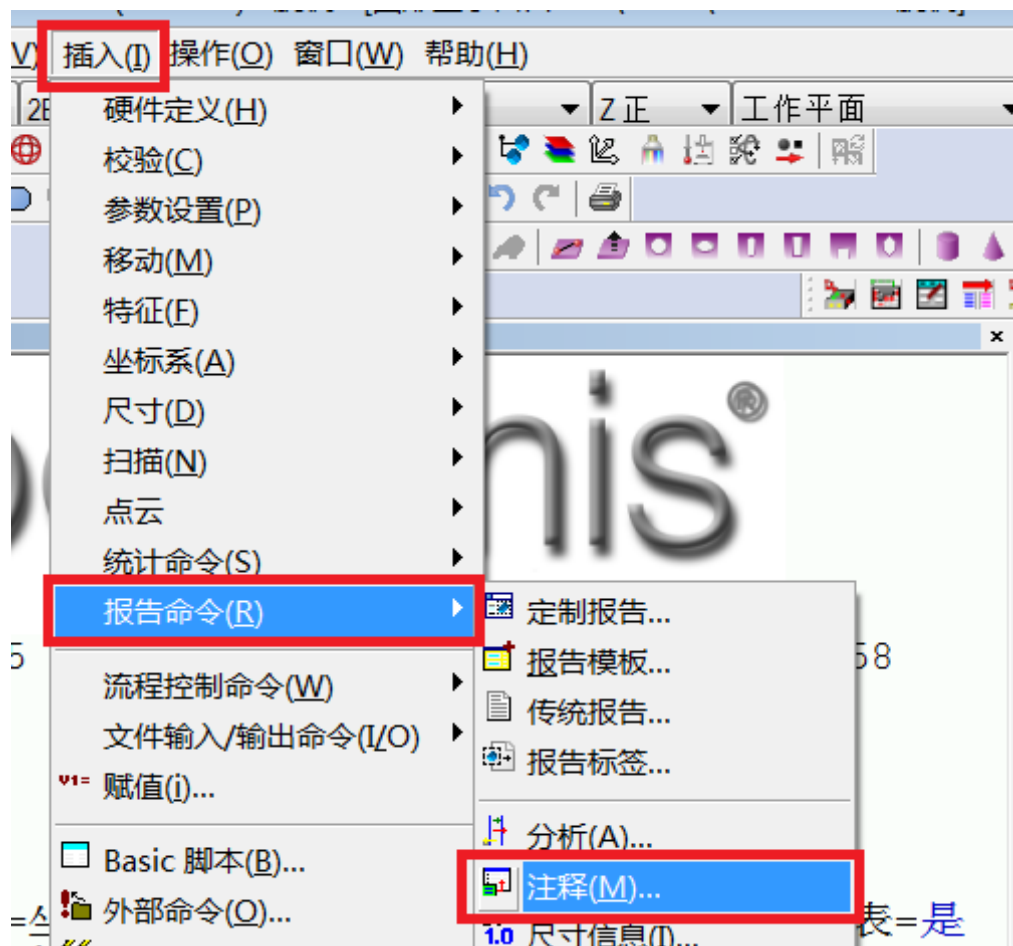
PC-DMIS定制报告

合并第一列的两个单元格，在“单元格类型”中选择“图像”，然后选择相应的图像即可。其他单元格可以键入你需要的字段。下面介绍几种函数及其作用：
“=PART_NAME”，加载零件名称；“=REVISION_NUMBER”，加载程序版本名称；“=SERIAL_NUMBER”，加载程序序列号；“=SYSTEMDATE("MM, dd, yyyy)”，加载电脑系统日期；“=SYSTEMTIME("HH:mm")”，加载电脑系统时间；所有这些函数均可以在“单元格表达式”中输入来加载相应的内容，同时单元格中也可以直接输入文本。更多函数请参考帮忙文件。



PC-DMIS定制报告

我们可以定制输入到报告中显示的内容，通过测量过程中输入不同的项目到变量，再把变量的值输入到报告中



PC-DMIS定制报告

打开后我们可以在 注释窗口中做很多事情，其中一个就是 输入，然后在右边窗口输入提示，提示需要输入什么内容，这样在程序执行的时候就会弹出对应输入窗口。

注释

注释类型

- 操作者
- 报告
- 文档
- 输入
- 是/否
- 显示坐标窗口

注释内容：

请输入操作员姓名！

显示在报告中(D)

自动继续执行

执行延迟 (秒)

显示全屏

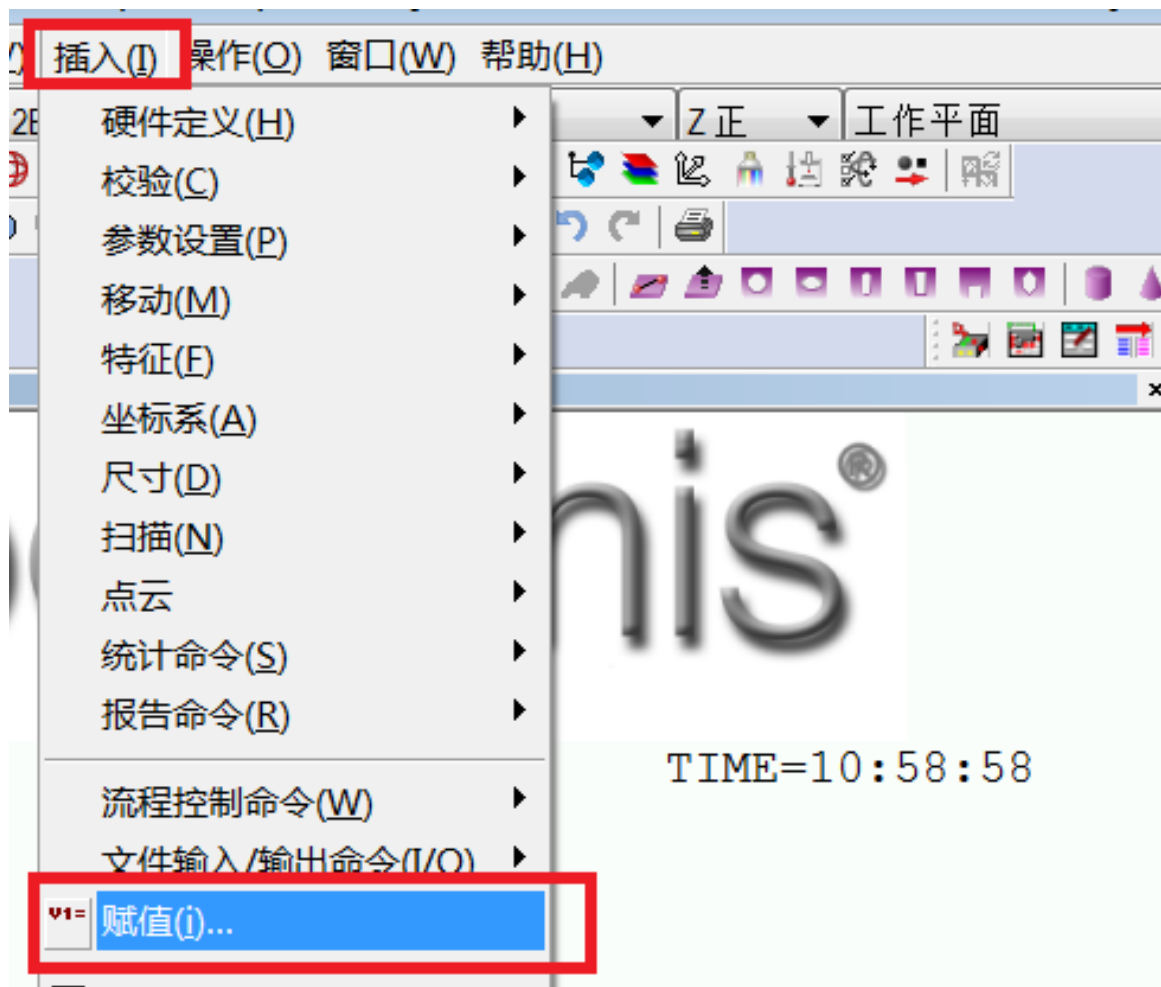
导入媒体...

移除媒体

确定 取消

PC-DMIS定制报告

通过赋值把输入的值放到一个变量中去。



PC-DMIS定制报告

把输入的值放到变量V1中，然后在定制的报告中“单元格类型”选择 文本，“单元格表达式”可以直接引用相应变量

C1

=注释/输入, 否, 全屏=否,

请输入测量员姓名!

赋值/V1=C1.INPUT|

日期：		
测量员：	=variable("V1")	

网格属性

单元格 行 列

所选单元格 行 2, 列 3

单元格类型 文本 选择...

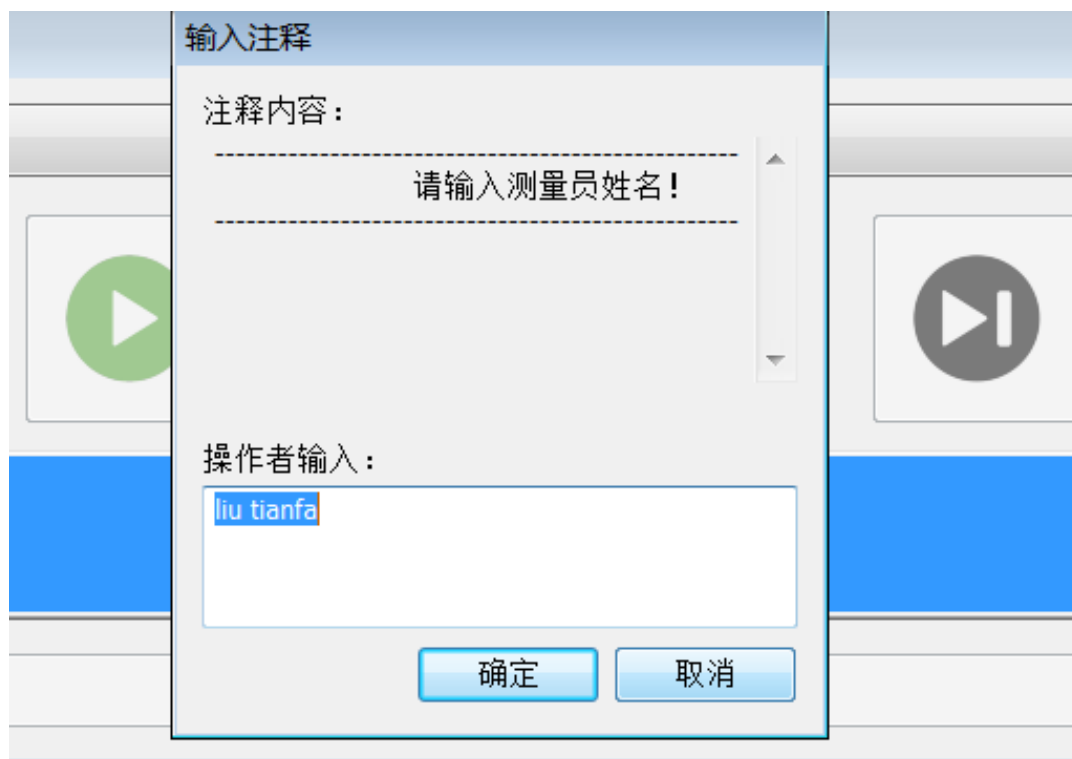
单元格表达式 =variable("V1")|

单元格高度： 35 均分高度

单元格宽度： 158 均分宽度

PC-DMIS定制报告

运行编辑好的程序，效果如下



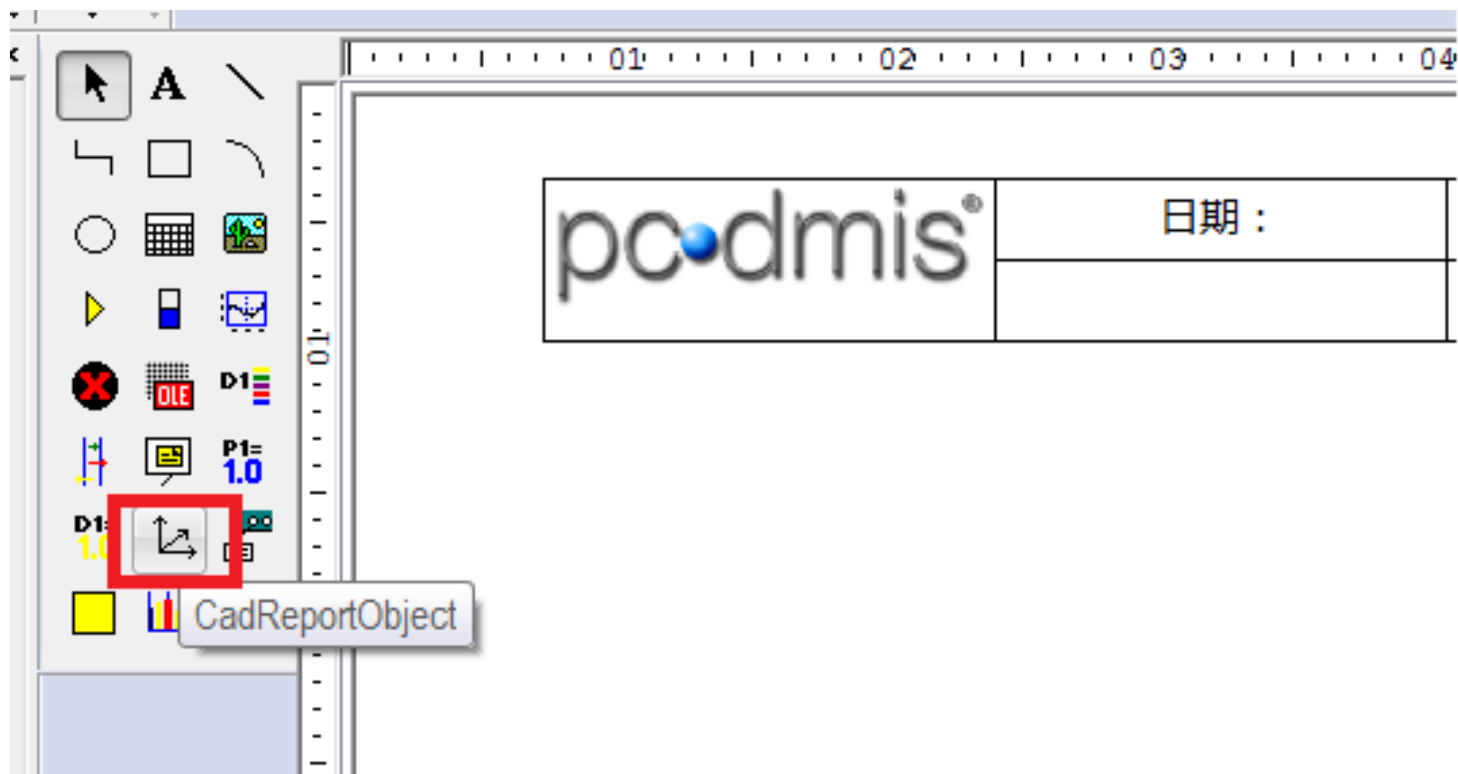
PC-DMIS定制报告

运行完成后，报告窗口表头如下图效果

pc·dmis®	日期：	08, 15, 2014
	测量员：	liu tianfa

PC-DMIS定制报告

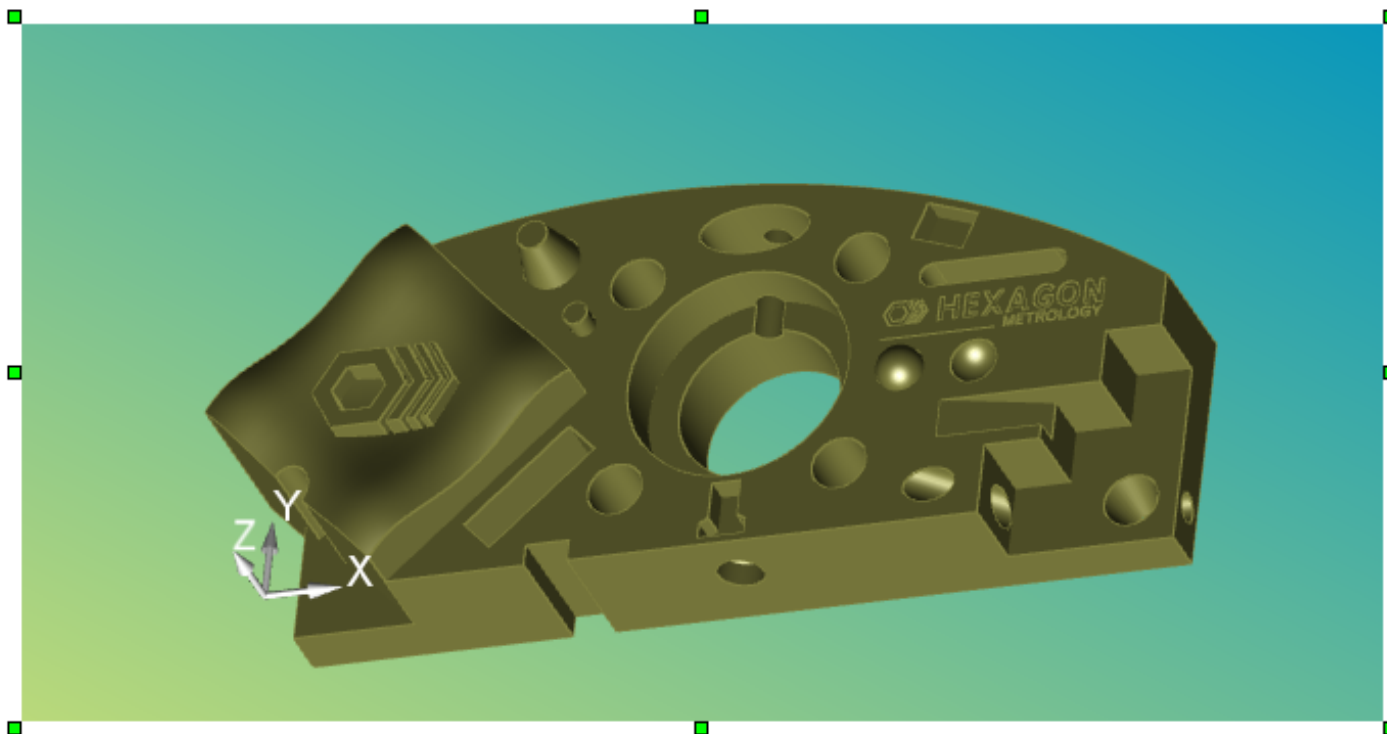
如下图所示，用鼠标选择CadReportObject



PC-DMIS定制报告

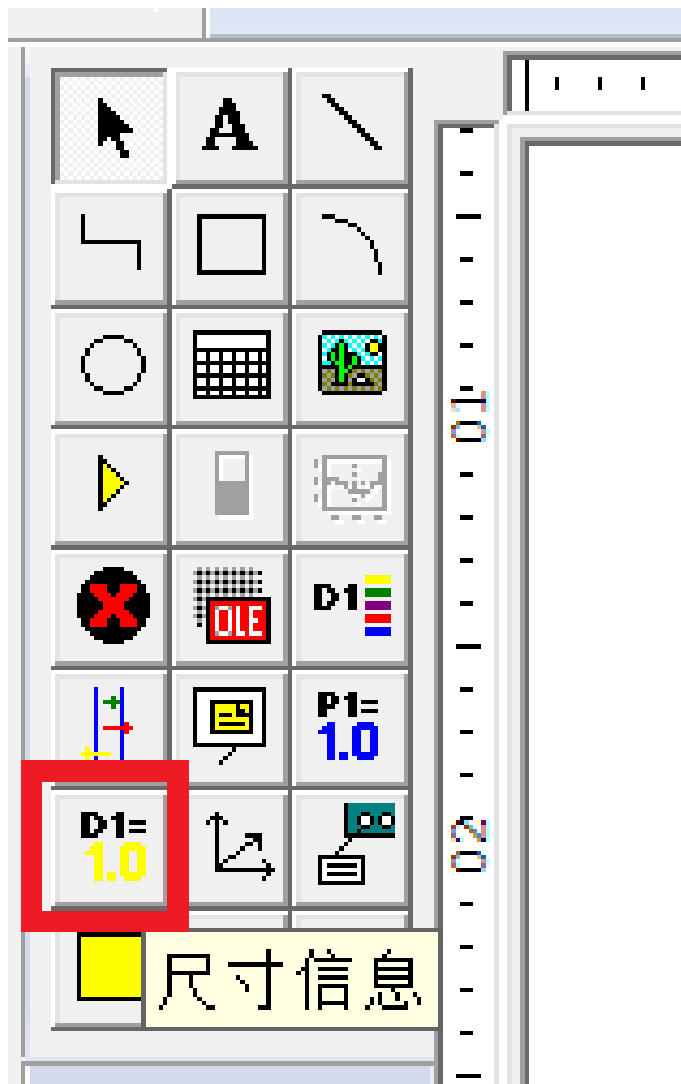
在程序中预先导入一个CAD模型，然后在报告模板的空白处左键框选，如下图所示，报告会加载当前的CAD模型；

pcodmis®	日期：	08, 14, 2014	



PC-DMIS定制报告

选择”尺寸信息“按钮



PC-DMIS定制报告

在报告上CAD所在位置左键框选，弹出”尺寸信息“对话框，如下图，请选择你想在这页报告中显示的尺寸

尺寸信息

查找 ID:

- LOC1->点1
- LOC2->点2
- LOC3->点3
- LOC4->点4
- LOC5->点5
- LOC6->点6

显示选项

- 显示图标
- 显示尺寸标识
- 显示特征标识
- 显示标题
- 显示竖直线
- 显示水平线
- 显示引出线

尺寸信息格式

- 自动
- 1 测定值
- 标称值
- 公差
- 偏差
- 最大最小值
- 超差
- 平均
- 标准差
- 点数

默认

调用 重置

位置轴

- 最差 使用尺寸轴
- X Y Z
- 极径 极角
- 直径 半径 角度
- 长度 高度 矢量
- 1 T RT
- S RS PD
- 形状

位置度轴

- 最差 使用尺寸轴
- X Y Z
- 极径 极角
- DF TP
- D1 2D 3D
- 形状

图形选项

- 无图示
- 最差轴图示
- 单轴图示

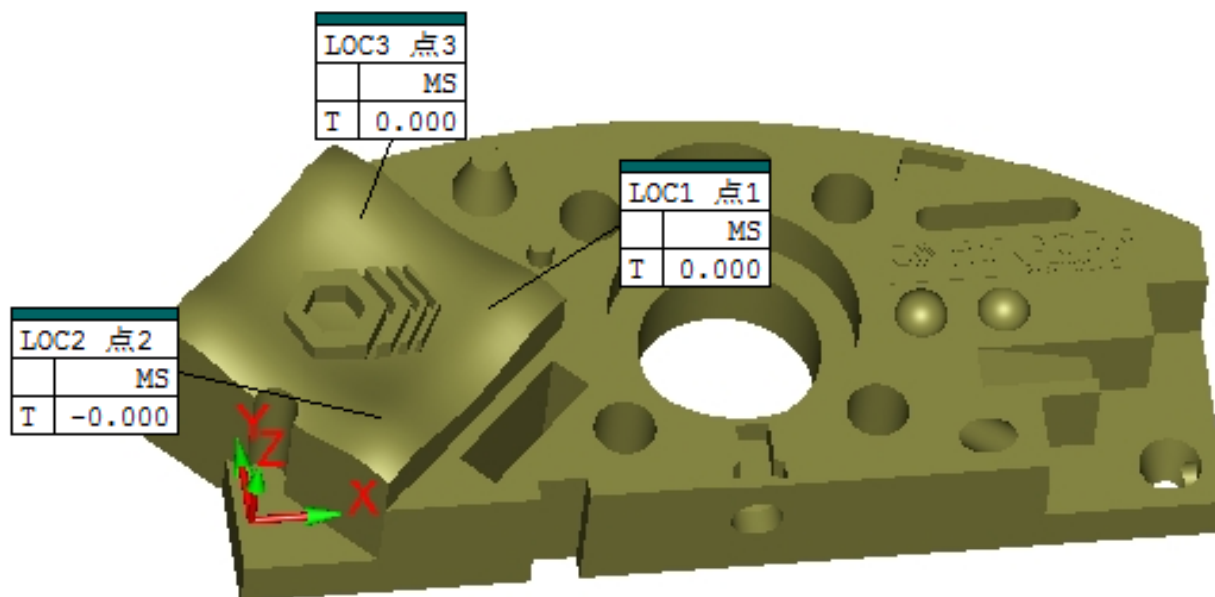
图形选项

- 显示边界
- 背景颜色
- 线颜色

PC-DMIS定制报告

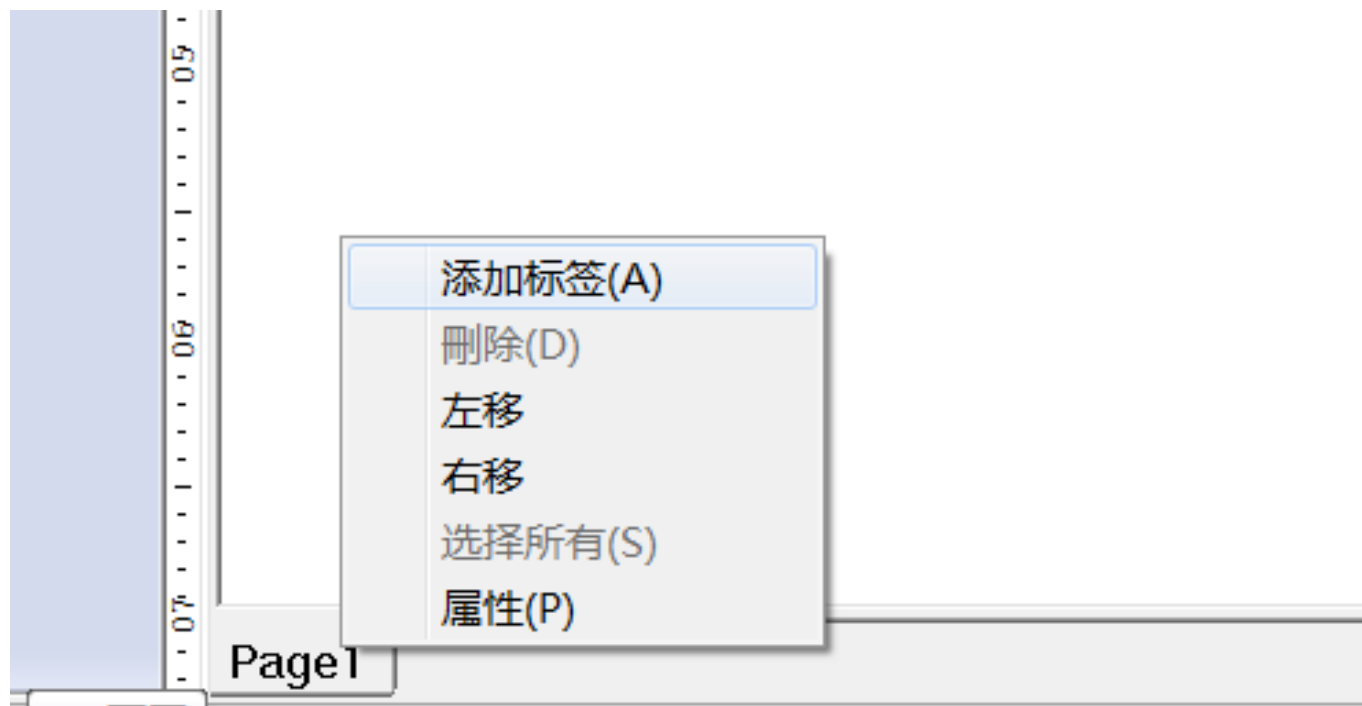
设置完成后点击确定，如下图

pcodmis®	日期：	08, 14, 2014	



PC-DMIS定制报告

如果需要添加第二页，则右键模板底部的**PAGE1**，选择添加标签，然后以同样的方法定制第二页的报告



PC-DMIS定制报告

点击 文件--保存，则弹出下图保存的对话框，输入定制报告名称，点击确定后对话框中就会显示你保存的定制报告；



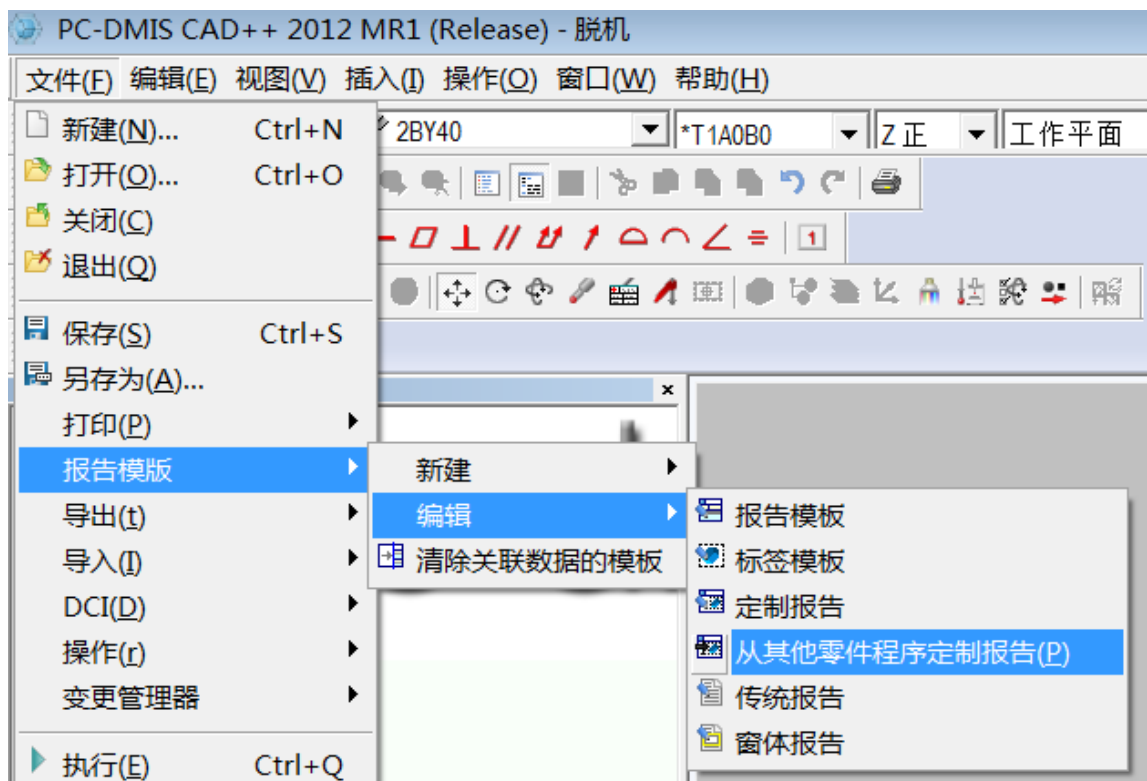
PC-DMIS定制报告

定制完报告后，测量需要测量的内容，然后打开报告窗口，如下图选择”定制报告选择对话框“，弹出定制报告选择窗口；



PC-DMIS定制报告

选择你需要使用的报告模板，打开即可。注意一个定制报告只能用在您当前的程序，新建一个程序无法直接打开这个报告模板；如果新建的程序也想使用这个模板，则采用以下办法导入模板：文件--报告模板--编辑--从其他零件程序定制报告，然后可以直接使用。



PC-DMIS定制报告

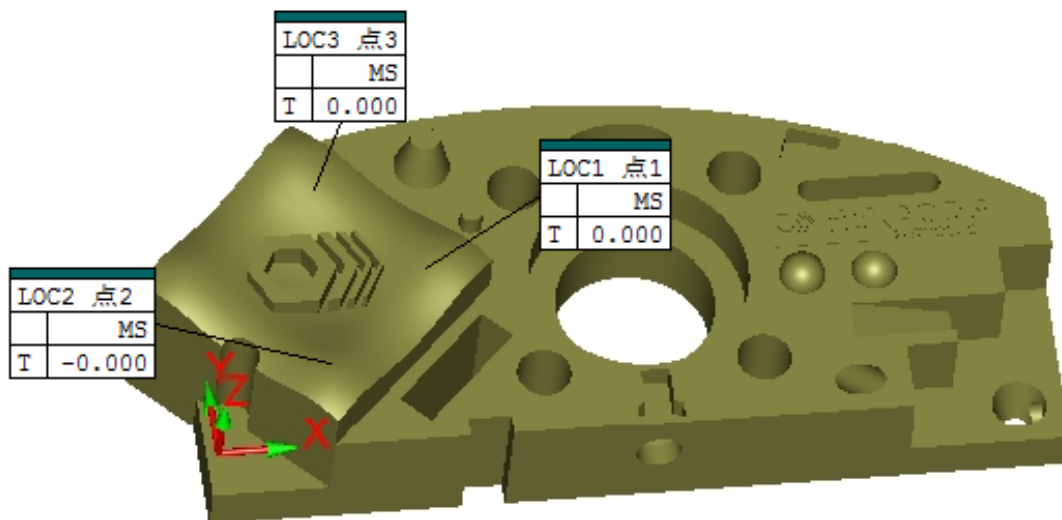
定制报告的不同页可以定制不同的标签个数，可以任意选择你想要的尺寸信息在同一页报告，并且在报告模板中摆好标签位置后，多次运行程序标签位置不会发生变化。



PC-DMIS定制报告

导入定制报告模板前我们需要先评价当前程序的尺寸，报告中的标签数与上一个程序是一样的，如果当前程序的尺寸数发生变化或者不同的报告页需要显示不同的尺寸标签，则可以再添加。

pc-dmis®	日期：	08, 14, 2014	





海 克 斯 康
HEXAGON
METROLOGY 计量

谢谢大家！